

**Einhell**<sup>®</sup>

**GC-RT 1545 M**

---

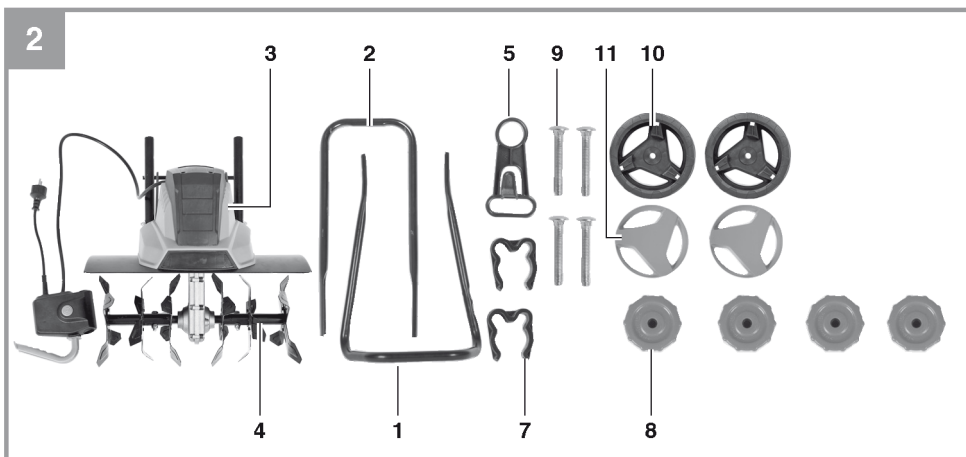
**RU** Оригинальная инструкция по  
эксплуатации  
Культиватор электрический

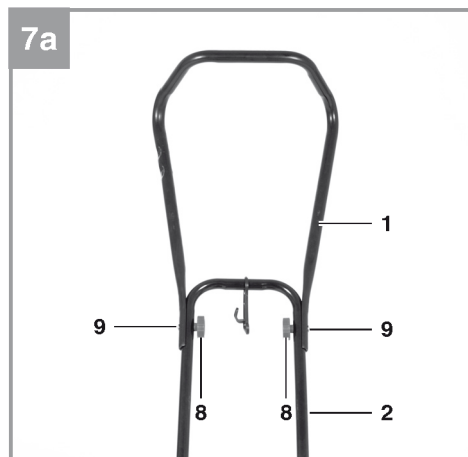
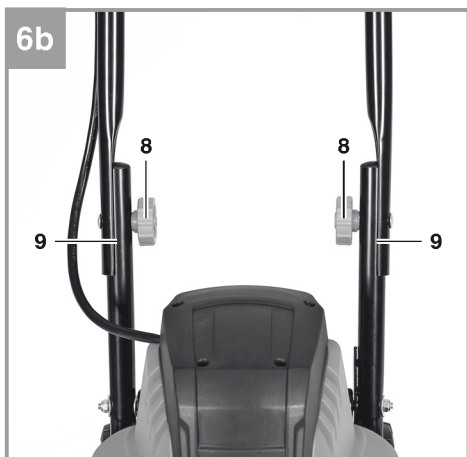
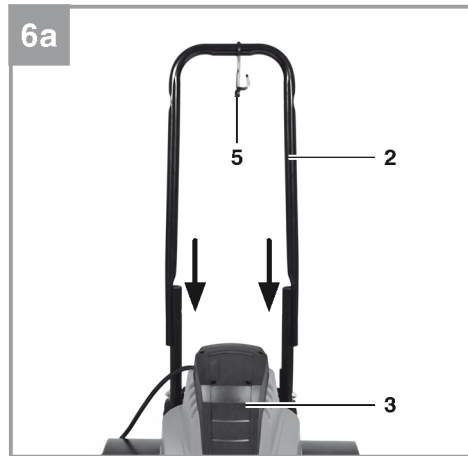
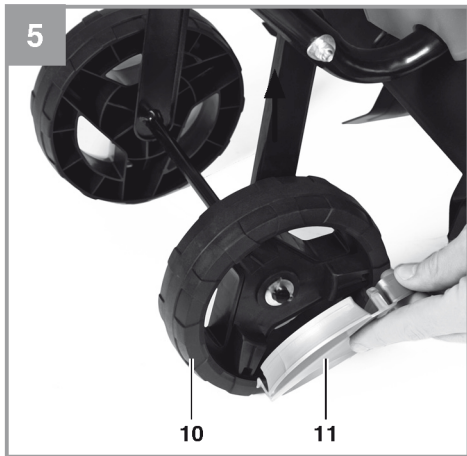
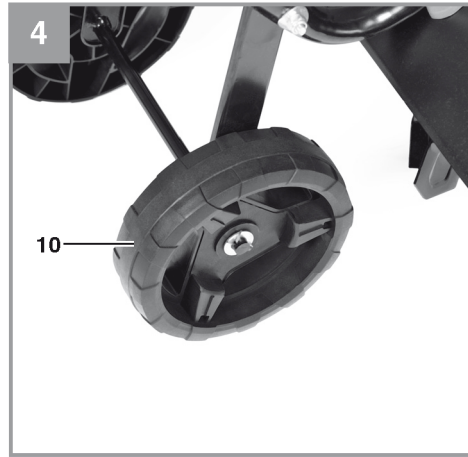
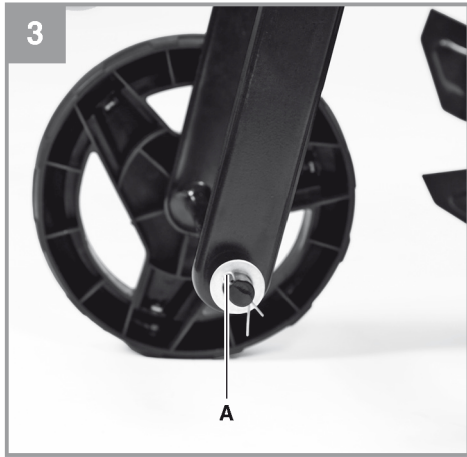


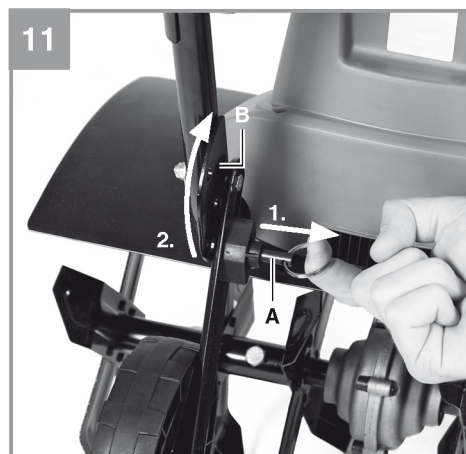
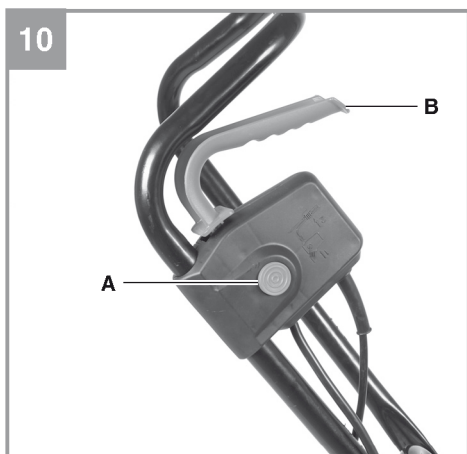
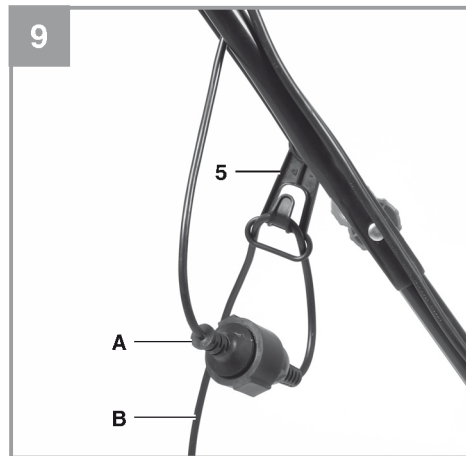
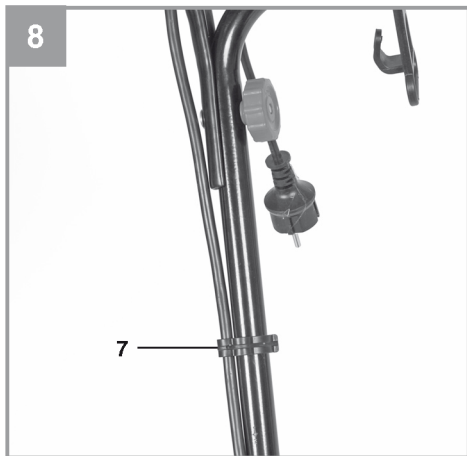
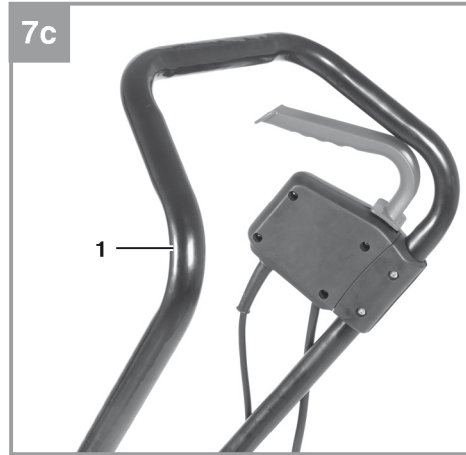
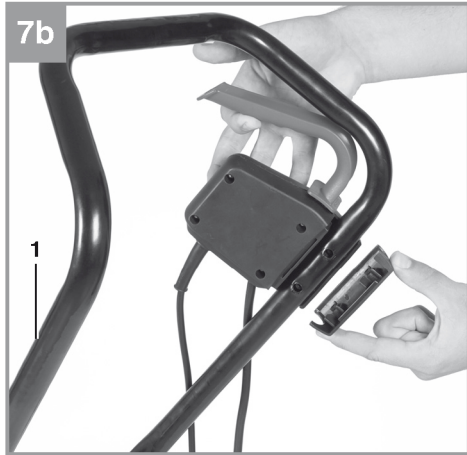
---

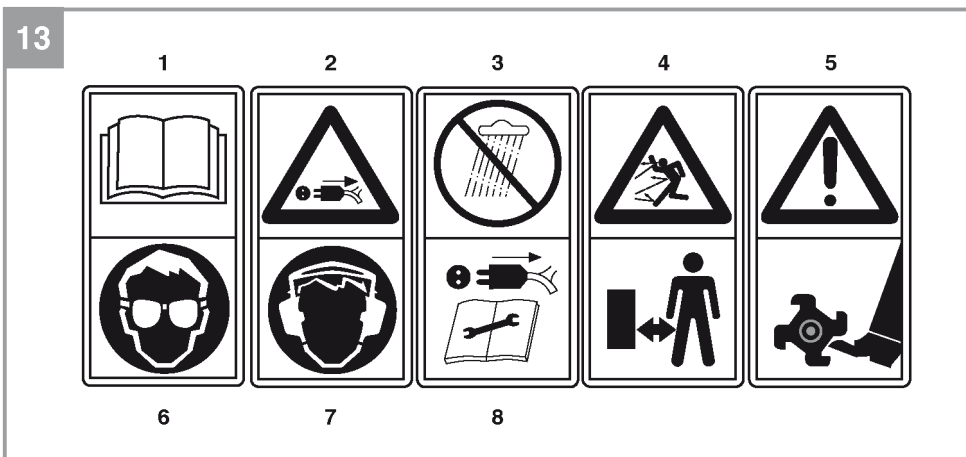
**Артикул: 3431060**

**Идентификатор № 21010**









**Опасно!**

Во избежание получения травм и повреждения устройства при использовании оборудования необходимо соблюдать определенные меры предосторожности. Внимательно прочтите полную версию инструкции по эксплуатации и информацию по технике безопасности. Храните данное руководство в безопасном месте, чтобы обеспечить постоянный доступ к представленной в нем информации. При передаче оборудования третьему лицу обеспечьте так же передачу настоящей инструкции по эксплуатации. Мы не несем ответственности за ущерб или возникновение несчастных случаев при несоблюдении данных инструкций и техники безопасности.

**1. Правила техники безопасности**

Необходимая информация о технике безопасности представлена в прилагаемом буклете.

**Опасно!****Ознакомьтесь с информацией и инструкциями по технике безопасности.**

Любые ошибки, допущенные при несоблюдении правил и инструкций по технике безопасности, могут привести к поражению электрическим током, пожару и(или) получению серьезных травм.

**Храните все правила и инструкции по технике безопасности в надежном месте для дальнейшего использования.**

**Пояснение к предупреждающим знакам, используемым на данном оборудовании (рис. 13):**

1. Опасно! Следуйте инструкциям!
2. Опасно! Если кабель поврежден или перерезан, немедленно извлеките вилку питания от сети.
3. Опасно! Не используйте устройство во влажных условиях.
4. Осторожно! Опасность получения травм при выбрасывании деталей; держите безопасную дистанцию.
5. Опасно! Вращающиеся части.
6. Осторожно! Пользуйтесь защитными очками!
7. Осторожно! Используйте наушники!
8. Опасно! Перед проведением любых работ по обслуживанию, очистке или ремонту извлеките вилку из розетки.

**2. Конфигурация и комплект поставки****2.1 Конфигурация (рис. 1/2)**

1. Верхний толкатель
2. Нижний толкатель
3. Двигатель

4. Лезвия культиватора
5. Кабельный зажим
6. Двусторонний предохранительный выключатель
7. Зажимы кабеля
8. Звездчатая гайка – 4шт.
9. Винт – 4шт.
10. Транспортное колесо – 2шт.
11. Колпак колеса – 2 шт.

**2.2 Комплектность поставки**

Убедитесь, что изделие поставлено в полной комплектации в соответствии с объемом поставки. В случае отсутствия какой-либо детали, обратитесь в наш сервисный центр или пункт продажи, в котором была совершена покупка, не позднее 5 рабочих дней после приобретения изделия, предъявив действительный чек, подтверждающий покупку. Кроме того, ознакомьтесь с гарантийной таблицей в разделе о сервисном обслуживании в конце руководства по эксплуатации.

- Откройте упаковку и осторожно извлеките оборудование.
- Удалите упаковочный материал и все упаковочные и(или) транспортировочные крепления (при наличии).
- Убедитесь в наличии всех компонентов.
- Осмотрите оборудование и комплектующие на предмет повреждений при транспортировке.
- По возможности, сохраните упаковку до окончания гарантийного срока.

**Опасно!**

**Оборудование и упаковочный материал — не игрушки. Не позволяйте детям играть с пластиковыми пакетами, фольгой или мелкими деталями. Существует опасность проглатывания или удушья!**

- Двигатель
- Нижний толкатель
- Верхний толкатель
- Кабельный зажим для снятия натяжения
- Зажим кабеля – 2шт.
- Звездчатая гайка – 4шт.
- Винт – 4шт.
- Транспортное колесо – 2шт.
- Колпак колеса – 2 шт.
- Оригинальная инструкция по эксплуатации
- Инструкция по технике безопасности

**3. Надлежащее использование**

Устройство предназначено для вскапывания почвы (например, грядок). Обязательно соблюдайте правила, указанные в инструкции по технике безопасности.

Чтобы гарантировать правильное

использование и техническое обслуживание устройства, необходимо неукоснительно соблюдать инструкции по эксплуатации, предоставленные производителем, и регулярно к ним обращаться. В инструкции по эксплуатации также указаны условия эксплуатации, обслуживания и ремонта.

Из соображений безопасности устройство запрещено использовать в качестве привода для любых других рабочих инструментов или комплектов инструментов.

Оборудование должно использоваться строго по своему прямому назначению. Использование в каких-либо иных целях будет рассматриваться как случай неправильного применения. За любые повреждения или травмы, связанные с использованием оборудования не по назначению, несет ответственность пользователь или оператор, а не производитель.

Обращаем ваше внимание на то, что наше оборудование не предназначено для использования в коммерческих и промышленных сферах, а также в сфере торговли. Предоставленная нами гарантия будет аннулирована, если устройство используется в коммерческих и промышленных сферах, а также в сфере торговли или в иных аналогичных видах деятельности.

#### 4. Технические характеристики

Напряжение ..... 230-240В ~ 50Гц  
 Потребляемая мощность ..... 1500 Вт  
 Рабочая ширина ..... 45 см  
 Диаметр культиватора ..... 20 см  
 Число оборотов на холостом ходу 390 об/мин  
 Количество лезвий ..... 6 шт.

##### Опасно!

##### Звук и вибрация

Уровень звукового давления  $L_{pA}$ : ... 80,4 дБ(A)  
 Погрешность при расчете A-скорректированного уровня звукового давления  $K_{pA}$ : ..... 3 дБ  
 Уровень звуковой мощности  $L_{WA}$ : 91,57 дБ(A)  
 Погрешность при расчете A-скорректированного уровня звуковой мощности  $K_{WA}$ : ..... 1,28 дБ

##### Используйте наушники.

Шум может привести к повреждению органов слуха.

Суммарное значение вибрации (сумма векторов трех направлений) определено в соответствии со стандартом EN 60745.

Вибрационное излучение  $a_h = 2,5 \text{ м/с}^2$   
 Погрешность  $K = 1,5 \text{ м/с}^2$

Указанное значение вибрации получено в соответствии со стандартизированным методом проведения испытаний. Оно может меняться в зависимости от способа использования электрического оборудования и превышать указанное значение при особых обстоятельствах.

Указанное значение вибрации можно использовать для сравнения данного оборудования с другими электроинструментами.

Указанное значение вибрации может использоваться для начальной оценки вредного воздействия.

##### Сведите уровень шума и вибрации к минимуму.

- Используйте только полностью исправное оборудование.
- Проводите регулярное техническое обслуживание и очистку устройства.
- Скорректируйте свою манеру работы в соответствии с режимами работы устройства.
- Не допускайте перегрузки устройства.
- Своевременно проводите обслуживание устройства.
- Отключайте устройство, когда оно не используется.
- Надевайте защитные перчатки.

##### Осторожно! Остаточные риски

Определенные остаточные риски невозможно исключить полностью даже при использовании электроинструмента в соответствии с инструкциями.

##### Потенциальные риски, связанные с особенностями конструкции и конфигурации устройства:

1. Поражение легких при отсутствии респиратора во время работы.
2. Поражение органов слуха, если не используются подходящие средства защиты органов слуха.
3. Вред здоровью, вызванный постоянной вибрацией, если устройство используется в течение длительного периода времени или неправильно настроено и обслуживается.

#### 5. Мероприятия, проводимые до запуска оборудования

Прежде чем подключить оборудование к электросети, убедитесь, что данные, указанные на заводской табличке соответствуют данным электросети.

##### Внимание!

Перед настройкой оборудования всегда вынимайте вилку из розетки.

### Сборка (рис. 4-11)

- Освободите шплинт (рис. 3/поз. А) с шайбами с обеих сторон оси. Затем наденьте транспортные колеса на ось с обеих сторон, как показано на рис. 4, и зафиксируйте их шплинтами и шайбами.
- Наденьте колпаки колес (рис. 5/поз. 11) на транспортировочные колеса.
- Наденьте зажим для снятия натяжения кабеля (рис. 6а/поз. 5) на нижний толкатель, затем надвиньте нижний толкатель на блок двигателя (рис. 6а/поз. 3), как показано на рис. 6а, и зафиксируйте винтами. (рис. 6б/поз. 9) и звездчатыми гайками (рис. 6б/поз. 8).
- Соедините верхний толкатель (рис. 7а/поз. 1) с нижним (рис. 7а/поз. 2) и зафиксируйте их винтами (рис. 7а/поз. 9) и звездчатыми гайками (рис. 7а/поз. 8).
- Установите двусторонний предохранительный выключатель, как показано на рис. 7б и 7с.
- Закрепите кабель к толкателю с помощью 2 кабельных зажимов (рис. 8/поз. 7), которые входят в комплект поставки.

### Подключение питания

Устройство можно подключить к любой розетке (с переменным током и напряжением 230-240 вольт). При этом розетка должна иметь заземление и подключаться через автоматический выключатель на 16 А. В дополнение, в цепи необходимо предусмотреть устройство защитного отключения (УЗО) макс. на 30 мА!

### Кабель питания устройства

Используйте только неповрежденные кабели питания. Общая длина кабеля питания не должна превышать 50 метров. В противном случае выходная мощность электродвигателя существенно снизится. Сечение кабеля должно составлять 3 x 1,5 мм<sup>2</sup>. Изоляционное покрытие кабелей питания культиваторов часто повреждается.

### Некоторые из причин этого:

- появление трещин по причине износа изоляции;
- Образование перегибов из-за ненадлежащего крепления или прокладки кабеля питания

Несмотря на то, что кабели питания с поврежденной изоляционной оболочкой представляют смертельную опасность, некоторые лица все равно их используют. Не повторяйте эту ошибку! Кабели, вилки и штепсельные розетки должны соответствовать перечисленным ниже условиям. Кабели питания, которые

используются для подключения оборудования, должны иметь резиновое изоляционное покрытие.

Настоятельно рекомендуется использовать, как минимум, трехжильные кабели типа HO5RN-F. На кабеле должна быть указана маркировка его типа. Приобретайте только кабели питания с маркировкой!

Вилки и штепсельные розетки должны быть изготовлены из резины и защищены от попадания брызг. Существует ограничение по длине кабеля питания. В длинных кабелях должно быть увеличено сечение проводника. Регулярно проверяйте кабели питания и соединения на наличие повреждений. Перед проверкой убедитесь, что линии обесточены. Полностью размотайте кабель питания. Также проверьте точки входа кабеля питания, вилки и штепсельные розетки на наличие изгибов.

## 6. Эксплуатация

### 6.1 Мероприятия, проводимые до запуска оборудования

Подключите кабель питания (рис. 9/поз. В) оборудования в розетку питания (рис. 9/поз. А) и закрепите его зажимом для снятия натяжения (рис. 9/поз. 5).

**Опасно!** Во избежание случайного включения устройства, толкатель оснащен предохранительным выключателем (рис. 10/поз. А), который необходимо нажать перед включением рычажного переключателя (рис. 10/поз. В). Если отпустить рычажный переключатель, оборудование выключится. Повторите это действие несколько раз, пока не убедитесь, что устройство работает должным образом. Перед проведением любых работ по ремонту или обслуживанию устройства убедитесь в том, что лезвия культиватора не вращаются, а источник питания отключен.

Перед началом работы устройство необходимо перевести в рабочее положение. Сначала потяните стопорный штифт (рис. 11/поз. А) в направлении стрелки, как показано на рис. 11, и поднимите колесный блок, пока стопорный штифт снова не войдет в положение В. Действуйте в обратном порядке, чтобы установить оборудование в транспортное положение.

Всегда соблюдайте безопасную дистанцию между пользователем и корпусом устройства (обеспечивается длинными ручками). Будьте предельно осторожны при изменении направления движения на откосах и склонах. Принимайте устойчивое положение, надевайте удобную нескользящую обувь и длинные брюки. Культивацию необходимо



выполнять только в направлении вдоль склона (а не вверх–вниз).

Соблюдайте особую осторожность при движении в обратном направлении и перемещении устройства (опасность спотыкания).

## 6.2 Правила корректной эксплуатации

Поместите устройство перед обрабатываемой поверхностью и крепко удерживайте его за ручку перед включением. Перемещайте лезвия культиватора по обрабатываемой зоне.

Для достижения наилучшего результата перемещайте культиватор по прямой линии, где это возможно. При этом полосы разрыхления всегда должны перекрывать друг друга на несколько сантиметров, чтобы избежать появления необработанных полос. По завершении обработки последнего участка отключайте двигатель. При подъеме оборудования (к примеру, для смены направления) отключайте двигатель. Регулярно очищайте нижнюю часть оборудования от остатков почвы. Загрязнения затрудняют запуск оборудования, а также снижают рабочую глубину. На склонах перемещайте культиватор в направлении, перпендикулярном склону. Перед проверкой лезвий культиватора оборудование необходимо выключить, а также отсоединить кабель питания.

### Внимание!

Лезвия культиватора продолжают вращаться в течение нескольких секунд после отключения двигателя. Никогда не пытайтесь вручную остановить их. В случае, если вращающееся лезвие сталкивается с каким-либо посторонним предметом, немедленно выключите оборудование и дождитесь полной остановки лезвий. Затем проверьте состояние лезвий культиватора. Замените все поврежденные детали.

Прокладывайте кабель питания по земле перед розеткой питания, как показано на рисунке 8. Двигайтесь в направлении от розетки питания и кабеля и следите, чтобы кабель питания лежал в раскопанной почве во избежание его повреждения лезвиями культиватора.

## 7. Замена кабеля питания

### Опасно!

В случае повреждения кабеля питания, в целях безопасности его должен заменить изготовитель, служба сервисного обслуживания или специально обученный персонал.

## 8. Очистка, техническое обслуживание и заказ запасных частей

### Опасно!

Работы по техническому обслуживанию и очистке устройства, а также снятие предохранительных устройств разрешается выполнять только при выключенном двигателе и обесточенном кабеле питания.

### 8.1 Очистка

- По возможности не допускайте попадания грязи и пыли в защитные устройства, выпускные отверстия и кожух двигателя. Оборудование необходимо протирать чистой тканью или продувать его сжатым воздухом под низким давлением.
- Мы рекомендуем вам проводить очистку изделия непосредственно после каждого применения.

Регулярно очищайте оборудование влажной тканью и мягким мыльным раствором. Не используйте очищающие средства или растворители. Это может оказать негативное воздействие на пластмассовые детали оборудования. Убедитесь в том, что вода не попала в устройство. Попадание воды в электрический инструмент повышает риск поражения электрическим током.

### 8.2 Замена лезвий культиватора

В целях безопасности рекомендуем, чтобы замену лезвия производил сертифицированный специалист (см. адрес в гарантийном талоне).

Надевайте защитные перчатки. Используйте только оригинальные запасные части, в противном случае, функциональность и производительность оборудования не гарантируется.

### 8.3 Техническое обслуживание

В целях безопасной эксплуатации устройства убедитесь в том, что все крепежные компоненты (например, винты, болты, гайки и т.д.) затянуты.

Храните культиватор в сухом помещении.

Очищайте и смазывайте все металлические детали для обеспечения продолжительного срока эксплуатации. Также очищайте пластмассовые детали оборудования щеткой или тканью. Не удаляйте загрязнения с помощью растворителей.

Для экономии места при хранении открутите звездчатые гайки (рис. 12/поз. 8) и сложите толкатели, как показано на рис. 12. Следите за тем, чтобы не повредить кабель. В конце сезона рекомендуется выполнить общую проверку устройства и удалить остатки загрязнений. В начале каждого сезона

необходимо проверять состояние устройства. При необходимости проведения ремонта обратитесь в сервисный центр (см. адрес в гарантийном талоне).

#### 8.4 Заказ запасных частей:

При заказе запасных частей необходимо указывать следующую информацию:

- Тип устройства
- Артикул устройства
- Идентификационный номер устройства
- Номер требуемой запасной части

Актуальные цены и информацию см. на веб-сайте: [www.Einhell-Service.com](http://www.Einhell-Service.com)

#### 9. Утилизация и переработка

Оборудование поставляется в упаковке, предотвращающей его повреждение при транспортировке. Сырье, из которого изготавливают упаковку, может быть использовано повторно или подвергнуто вторичной переработке. Оборудование и комплектующие изготовлены из различных материалов, таких как металл и пластик. Никогда не выбрасывайте неисправное устройство в контейнеры для бытовых отходов. Оборудование необходимо сдать в соответствующий пункт сбора для надлежащей утилизации. Если вы не знаете местоположение такого пункта сбора, уточните его в местной уполномоченной организации.

#### 10. Хранение

Храните устройство и комплектующие в темных, сухих, недоступных для детей местах при температуре выше нуля градусов. Идеальная температура для хранения составляет 5-30°C. Храните электроинструмент в оригинальной упаковке.

#### 11. Рекомендации по поиску и устранению неисправностей

| Ошибка                    | Возможные причины  | Способ устранения   |
|---------------------------|--|---|
| Не запускается двигатель  | <ul style="list-style-type: none"> <li>- Отсутствует питание</li> <li>- Повреждение кабеля</li> <li>- Неисправность блока переключателя/штепсельной вилки</li> <li>- Контакты двигателя или конденсатора разъединены</li> <li>- слишком большая рабочая глубина</li> </ul> | <ul style="list-style-type: none"> <li>- Проверьте кабель и предохранитель</li> <li>- Проверить</li> <li>- Обратитесь в сервисный центр</li> <li>- Обратитесь в сервисный центр</li> <li>- Уменьшите рабочую глубину</li> </ul> |
| Мощность двигателя падает | <ul style="list-style-type: none"> <li>- Слишком твердая почва</li> <li>- Лезвия сильно изношены</li> </ul>  | <ul style="list-style-type: none"> <li>- Скорректируйте рабочую глубину</li> <li>- Замените лезвия культиватора</li> </ul>  |

**Важно! В целях безопасности двигатель оборудован термореле, которое отключает подачу питания в случае перегрузки двигателя и автоматически включает его после охлаждения.**



Только для стран ЕС

Не выбрасывайте неисправное электрическое оборудование в контейнеры для бытового мусора.

В соответствии с Директивой ЕС 2012/19/ЕС об отходах электрического и электронного оборудования и ее применением в национальном законодательстве, старые электроинструменты необходимо утилизировать отдельно от других отходов экологически безопасным способом, например, в пункте вторичной переработки.

Альтернатива утилизации путем возврата:

В качестве альтернативы возврату оборудования изготовителю, владелец электрооборудования должен обеспечить его надлежащую утилизацию. Старое оборудование можно сдать в соответствующий пункт сбора, который занимается утилизацией оборудования в соответствии с национальными нормативами переработки и утилизации. Это требование не распространяется на комплектующие или вспомогательные средства, которые не содержат электрические компоненты и поставляются со старым оборудованием.

Копирование, а также полное или частичное воспроизведение каким-либо способом документации и документов, сопровождающих изделия, разрешено только с прямого согласия компании Einhell Germany AG.

Сохраняется право на внесение технических изменений

**Информация по сервисному обслуживанию**

У нас надежные сервисные партнеры во всех странах, перечисленных в гарантийном талоне; их контактные данные вы также можете найти в гарантийном талоне. Они помогут вам по всем вопросам сервисного обслуживания: ремонт, заказ запасных частей и замена изнашиваемых деталей, а также покупка расходных материалов.

Обращаем ваше внимание, что некоторые части данного устройства подвержены нормальному или естественному износу и поэтому также используются в качестве расходных материалов.

| Категория            | Пример                             |
|----------------------|------------------------------------|
| Изнашиваемые детали* | Угльные щетки, лезвия культиватора |
| Расходные материалы* |                                    |
| Недостающие детали   |                                    |

\* Могут не входить в объем поставки!

В случае обнаружения дефектов или неисправностей сообщите о проблеме по адресу [www.Einhell-Service.com](http://www.Einhell-Service.com). Вам необходимо подробно и точно описать проблему и ответить на следующие вопросы:

- Работало ли устройство какое-то время, или оно было неисправно с самого начала?
- Заметили ли вы какие-либо неисправности (признаки или дефекты) до поломки?
- В чем, на ваш взгляд, состоит неисправность устройства (основной признак)?  
Опишите эту неисправность.

## Гарантийный сертификат

Уважаемый клиент!

Вся наша продукция проходит строгий контроль качества для того, чтобы она поступила к вам в надлежащем состоянии. Если же у вашего оборудования возникает неисправность, обратитесь, пожалуйста, в ваше сервисное отделение по адресу, указанному в вашем гарантийном талоне. Вы также можете связаться с нами по телефону, позвонив на указанный сервисный номер.

Обратите внимание на условия обращения по гарантии:

1. Настоящие условия гарантии применимы только к потребителям, т.е. физическим лицам, не намеренным использовать данное изделие в коммерческих целях или какой-либо деятельности в качестве индивидуального предпринимателя. Настоящие условия гарантии регулируют дополнительные гарантийные услуги, которыми упомянутый ниже производитель обеспечивает покупателей своих новых продуктов в дополнение к их законным гарантийным правам. Данные гарантийные положения не влияют на ваши права, установленные законом в отношении претензий по гарантии. Наша гарантия предоставляется бесплатно.
2. Данная гарантия распространяется на неисправности, связанные с дефектами материала или с качеством изготовления продукции, и ограничиваются устранением данных неисправностей или полной заменой оборудования (на наше усмотрение).  
Обращаем ваше внимание на то, что наше оборудование не предназначено для использования в коммерческих и промышленных сферах, а также в сфере торговли. В гарантийном обслуживании будет отказано, если устройство использовалось коммерческим, торговым или промышленным предприятием или подвергалось аналогичным нагрузкам в течение гарантийного периода.
3. Гарантия не распространяется на следующие случаи:
  - Повреждения, возникшие из-за несоблюдения инструкций по монтажу либо вследствие непрофессиональной установки, несоблюдения инструкций по эксплуатации (например, подключение к сети питания с ненадлежащим напряжением или силой тока), несоблюдения правил и инструкций по технике безопасности и обслуживанию, воздействия неблагоприятных условий окружающей среды, а также ненадлежащего обслуживания.
  - Повреждение устройства, вызванное ненадлежащей эксплуатацией (например, перегрузкой устройства или использованием не рекомендованных или не одобренных производителем инструментов или комплектующих), попаданием в устройство инородных тел (таких как песок, камни или пыль, повреждение при транспортировке), применением силы или воздействием внешних факторов (например, повреждения, вызванные падением устройства).
  - Повреждение устройства или его частей, вызванное естественным износом или обычной эксплуатацией.
4. Гарантия действует в течение 24 месяцев, начиная с даты покупки устройства. Гарантийные претензии необходимо подать до завершения гарантийного периода в течение двух недель с момента обнаружения неисправности. Гарантийные претензии по истечении срока действия гарантии не принимаются. Исходный гарантийный срок остается действительным для устройства, даже после ремонта или замены деталей. В таких случаях, проведенные работы или установленные детали не повлияют на продление гарантийного срока, и на проведенные работы или установленные детали не будет предоставлена новая гарантия. Данное условие так же применимо при обслуживании на месте установки.
5. Чтобы предъявить требование по гарантии, зарегистрируйте неисправное устройство по адресу:  
[www.Einhell-Service.com](http://www.Einhell-Service.com). Сохраняйте чек на покупку или иной документ, подтверждающий покупку нового устройства. Гарантия не распространяется на устройства, которые предъявляются без подтверждения покупки или без заводской таблички, поскольку в этом случае необходимая идентификация невозможна. Если неисправность покрывается гарантией, тогда изделие либо отремонтируют незамедлительно и отправят вам обратно, либо заменят на новое.

Кроме того, мы рады предложить платные услуги по ремонту любых дефектов, на которые не распространяется эта гарантия, или для устройств, на которые гарантия больше не распространяется. Чтобы воспользоваться этой услугой, пожалуйста, отправьте устройство в нашу сервисную службу.

Также обратите внимание на то, что гарантия не распространяется на изношенные детали, расходные материалы и недостающие детали, которые указаны в данной информации по сервисному обслуживанию к настоящей инструкции по эксплуатации.

RUS

Срок службы: 5 лет

Дата производства: см. информацию на товаре

Изготовитель: Айнхелль Джермани АГ, Визенвег 22, 94405 Ландау/Изар, Германия

Филиал-изготовитель (адрес производства): "Hansi Anhai Youyang I/E Co, LTD", № 25, Cuiping street, Zhongduo Town Youyang County, Chongqing, Китай